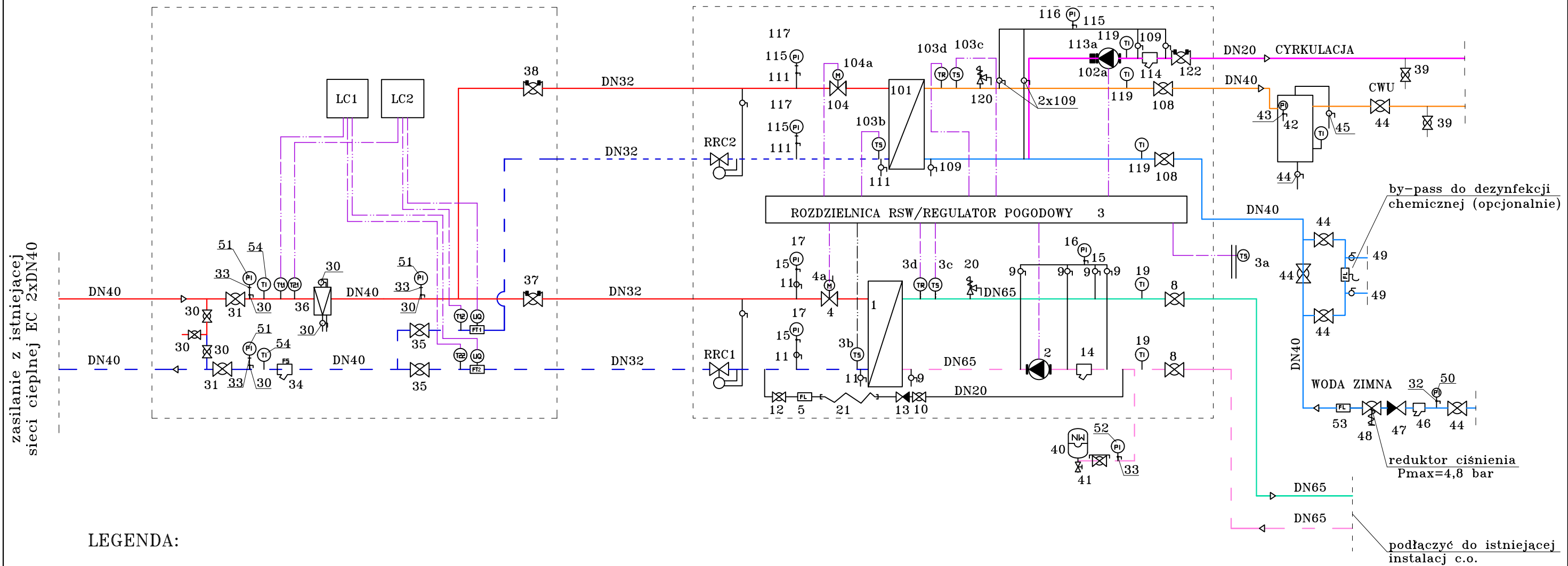


WĘZEL PRZYŁĄCZENIOWO
- ROZLICZENIOWY

KOMPAKTOWY WĘZEL CIEPLNY
CO-87-17-4 CWU-90-6-BZC



zasilanie z istniejącej sieci ciepłej EC 2xDN40

LEGENDA:

- wysoki parametr zasilanie
- wysoki parametr powrót
- woda zimna
- cyrkulacja
- ciepła woda użytkowa
- niski parametr zasilanie C.O.
- niski parametr powrót C.O.

FIRMA PROJEKTOWO-USŁUGOWA ZETER RENATA KWAŚNIEWSKA UL. KAMIENNA 19B/37, 30-001 KRAKÓW BIURO: UL. RADZIKOWSKIEGO 59/4, 31-315 KRAKÓW tel.12-387-25-23, kom. 888789806 email:renatakwasniewska.zeter@gmail.com			
Investor:	SPÓŁDZIELNIA MIESZKANIOWA "MISTRZEJOWICE" OS. TYSIĄCLECIA 42, 31-610 KRAKÓW		
Obiekt:	ISTNIEJĄCY BUDYNEK MIESZKALNY WIELORODZINNY OS. ZŁOTEGO WIEKU 39, 31-622 KRAKÓW DZ. NR 273/6 OBR. 1 J. EWID. NOWA HUTA		
Temat rys.:	SCHEMAT TECHNOLOGICZNY STACJI WYMIENNIKÓW CIEPŁA		
Branża:	SANITARNA	Skala: 1:---	Rys.nr:
Faza:	PROJEKT WYKONAWCZY	Data : 09.2022	S2-02
Projektował:	mgr inż. Renata Kwaśniewska MAP/0233/PWOS/05		
AutoCAD LT 2013 Seria 372-64559780			